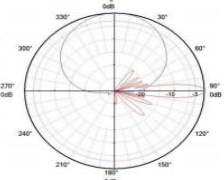
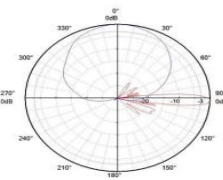


# 十二端口内置 RCU 电调天线

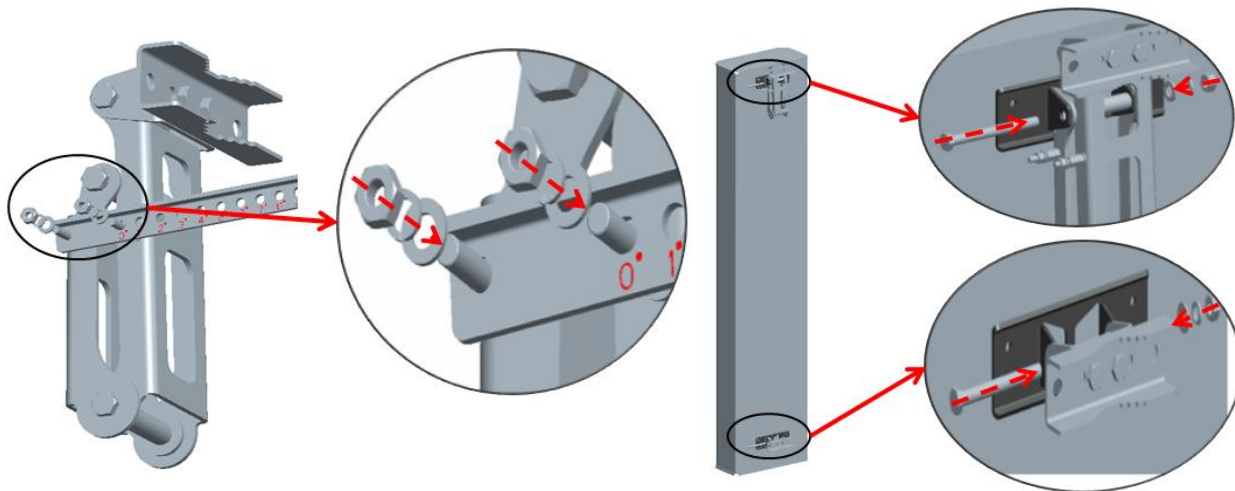
## 天线技术指标：16±1/17±1dBi

电气参数		
频率范围(MHz)	4*690-960MHZ	8*1710-2690MHZ
极化方式	±45°	
增益 (dBi)	16±1dBi	17±1dBi
水平 3dB 波瓣宽度 (°)	65±8°	65±8°
垂直 3dB 波瓣宽度 (°)	8±2°	7±3°
前后比 (dB)	≥25	
交叉极化比 (dB)	>15(±60°≥8)	
电下倾角 (°)	0-10	0-12
副瓣抑制(dB) (主瓣上方的第一 副瓣)	≥15	
驻波比	<1.5	
隔离度: 系统内 (dB)	≥25	
三阶交调(dBm) (2×43dBm 载波 输入功率)	(2×43dBm) ≤-107	
端口阻抗(Ω)	50	
每端口最大输入功率(W) @50°C	200	
电调类型	TRCU-TM10P1V01(内置, 内置的)	
电调接口	AISG 2.0 SRET	
防雷保护	直连接地	
机械参数		
接头	12*7/16DIN 型 Female	
接头位置	底部	
尺寸(长×宽×高) (mm)	2600×535×160	
包装尺寸 (mm)	<3000×770×260	
天线 重量(kg)	<57	
安装件重量 (kg)	<12	
包装后重量 (kg)	以实物为准	
风载 (N,在 150km/h) 正面/侧面/背面	949/326/1127	
最大迎风速度 (km/h)	216	
天线罩 材料	玻璃钢	
天线罩 颜色	灰白色	
机械倾角 (°)	0-15	
工作温度 (°C)	-50~65	
抱杆直径(mm)	Φ50~Φ115	
690-960MHz	1710-2690MHz	
		

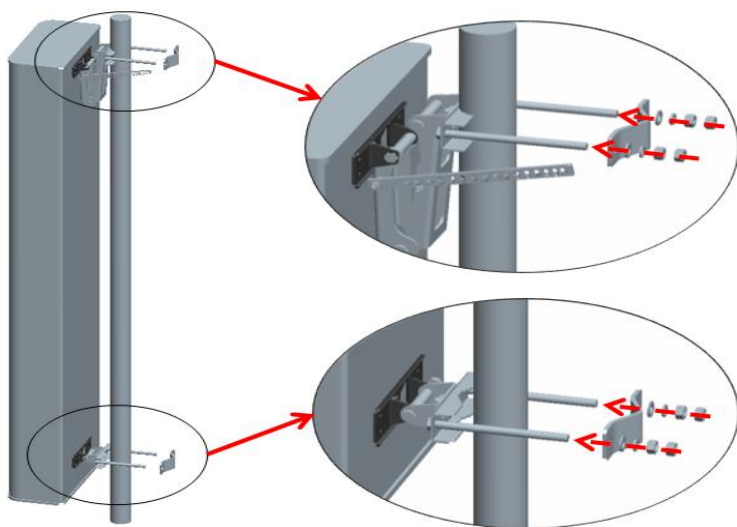


# 安装方式

## a 安装支架



## b 安装天线



## c 调节机械下倾角

